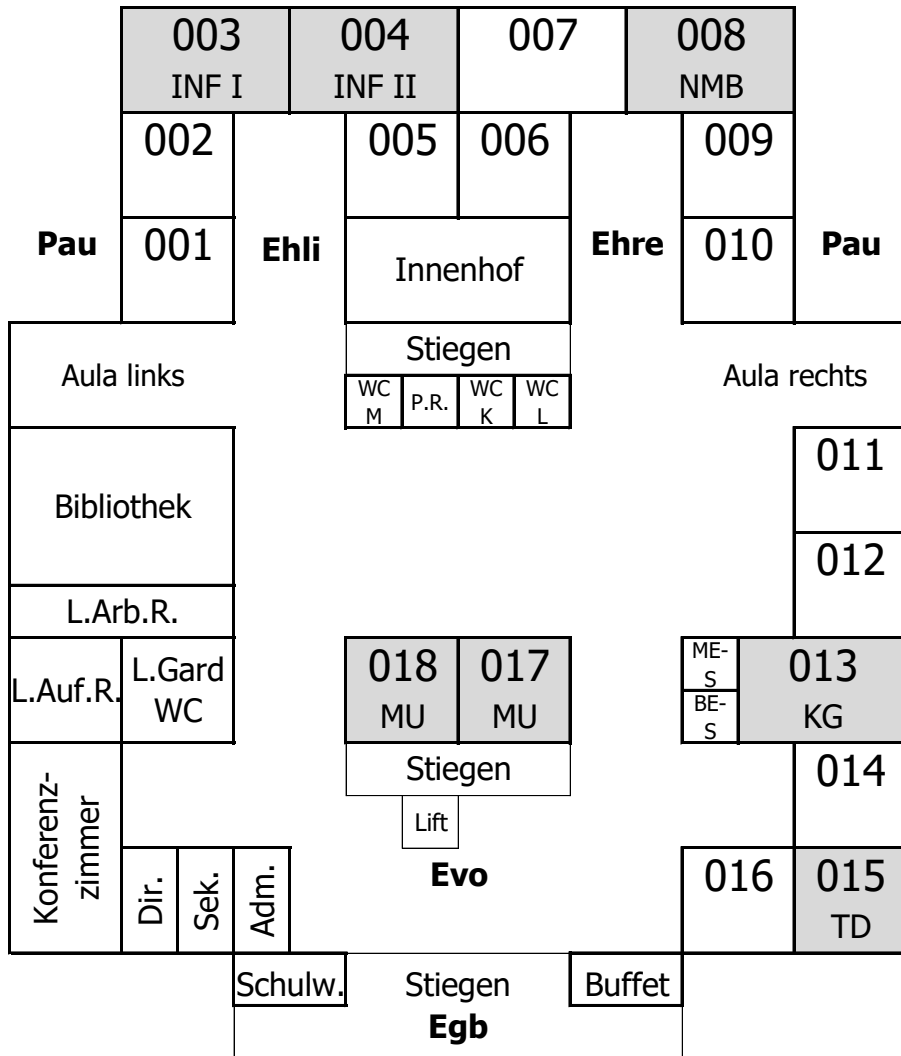
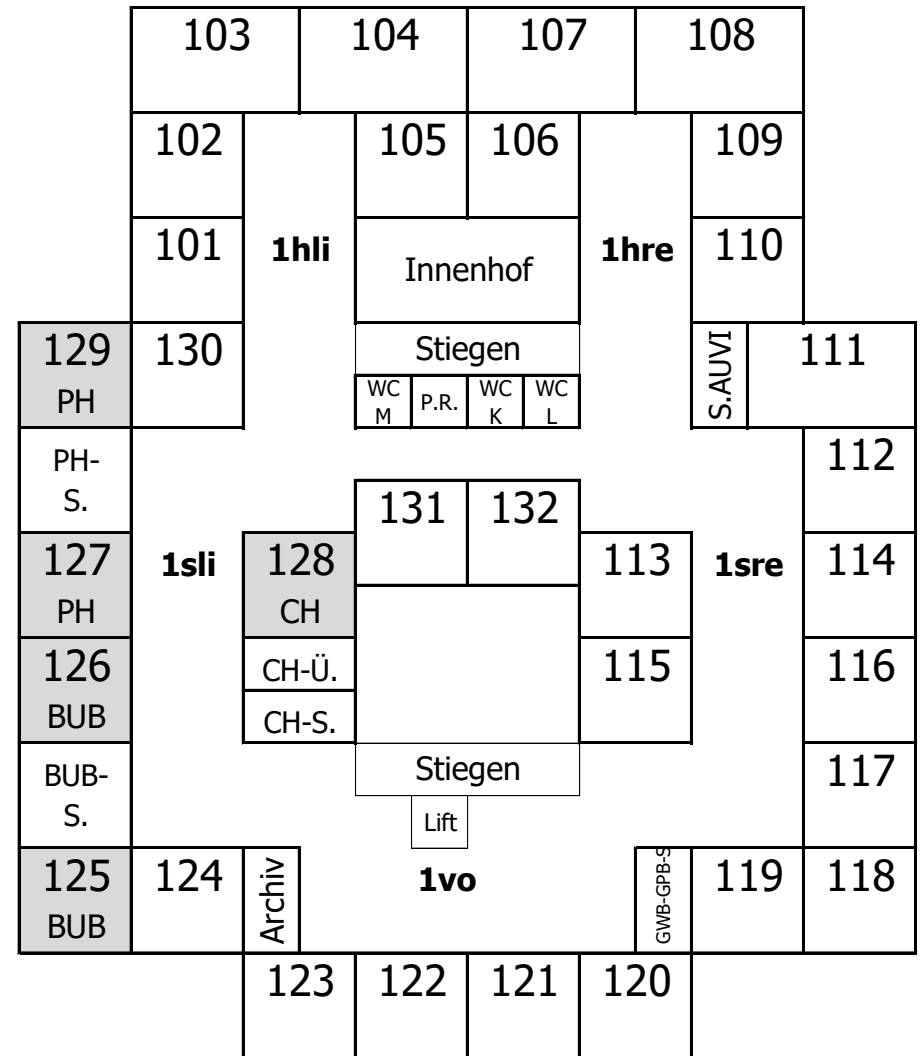


Raumplan SJ 2025/26

Erdgeschoß



1. Stock



Keller: K01 (x), K02 (x), K03 (TD), K04 (TD), K05 (TD), K06 (INF III)
 TS1 (vorne), TS2 (hinten) Wanderklasse: x